



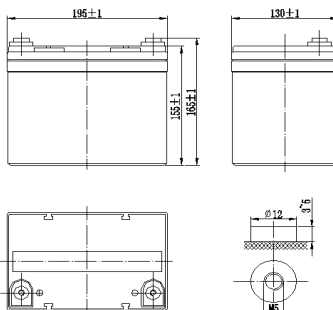
UPSA 12-33

Životnost akumulátorů UPSA je 10 let



Specifikace

Jmenovité napětí [V]	12
Jmenovitá kapacita / 25°C [Ah]	33
Životnost akumulátorů při 25°C [rok]	10
Série	High Rate
Rozměry	
Délka [mm]	195
Šířka [mm]	130
Výška [mm]	165
Průměrná hmotnost [kg]	11
Terminál	M5



Charakteristiky

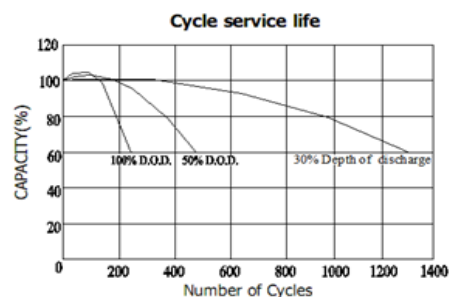
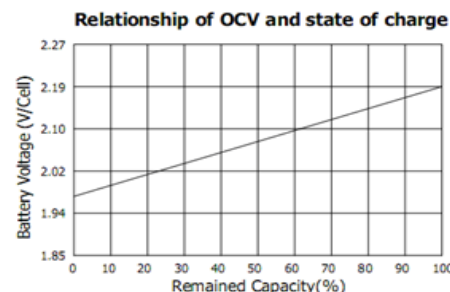
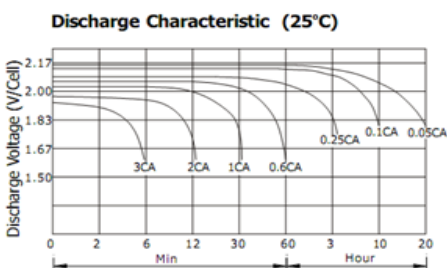
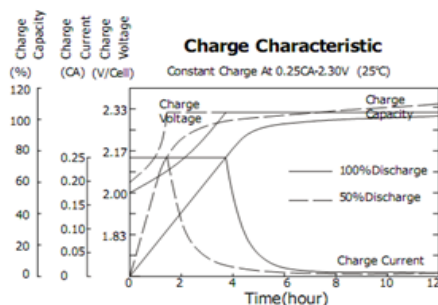
Kapacita 25°C	10hod. (33Ah)	
Vnitřní odpor [mΩ]	25°C	8,5
Teplota závislá na kapacitě (10hod.)	40°C	102%
	25°C	100%
	0°C	85%
	-15°C	65%
Samovybití při 25°C (průměrně)	- 3% z kapacity měs.	
Nabíjecí napětí 25°C	Cyklicky	14.5~14.9V(-30mV/°C) max. proud 9,9A
	Plovoucí	13.6~13.8V(-20mV/°C)

Konstantní proudová vybíjecí charakteristika (A), 25°C

Konc.Nap./Čas	5min.	8min.	10min.	15min.	30min.	60min.	90min.	10hod.	20hod.
1,60V	124,94	102,45	92,65	68,34	38,99	21,83	17,41	3,43	1,82
1,67V	116,31	96,06	88,49	66,76	38,32	21,49	17,15	3,40	1,78
1,70V	112,71	93,72	87,27	64,48	37,30	21,04	16,86	3,37	1,75
1,75V	103,21	86,10	79,76	59,20	35,54	20,11	16,20	3,34	1,72
1,80V	89,15	76,36	70,47	55,14	34,07	19,84	15,92	3,30	1,70

Konstantní watová vybíjecí charakteristika (Watt), 25°C

Konc.Nap./Čas	5min.	8min.	10min.	15min.	30min.	60min.	90min.	10hod.	20hod.
1,60V	223,40	184,80	167,50	127,40	75,60	43,00	34,70	6,86	3,64
1,67V	210,20	176,20	163,00	125,40	74,70	42,50	34,40	6,80	3,56
1,70V	208,20	174,10	162,50	121,80	73,10	41,70	34,00	6,73	3,50
1,75V	192,90	161,40	149,80	111,70	70,10	40,20	32,60	6,67	3,43
1,80V	168,00	144,70	133,80	105,40	68,00	39,70	32,10	6,60	3,40



UPS Technology, spol. s r. o.

Železná 5, 619 00 Brno, tel. 545 420 299, fax 545 420 297, e-mail ups@ups.cz